



LERTLOY METAL SHEET



www.Lertloymetalsheet.co.th
lertloy_globalfex@yahoo.com



C-PURLIN



Z-PURLIN

HIGH STRENGTH GALVANIZED PURLIN

ด้วยนโยบายมุ่งมั่นสร้างสรรค์ผลิตภัณฑ์ และการบริการที่รวดเร็ว เพื่อความพึงพอใจของลูกค้า ผู้พัฒนาที่ยั่งยืน ตลอดระยะเวลากว่า 40 ปีที่ผ่านมา บริษัท เลสลอย เมทัลชีท จำกัด ขอแนะนำผลิตภัณฑ์ทางเลือกใหม่สำหรับวิศวกร และสถาปนิก รวมทั้งเจ้าของโครงการ

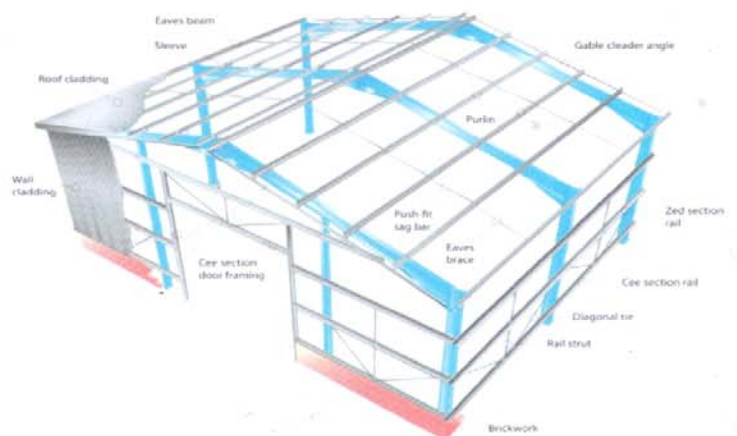
แปเหล็กกล้ากัลวานสูงชุบสังกะสี ตัว Z และตัว C ที่มีประสิทธิภาพการรับน้ำหนักดีเยี่ยมด้วยกำลังความต้านทานแรงดึง ณ จุดคราก มากกว่า 450 MPa พร้อมป้องกันสนิมสมบูรณ์แบบด้วยการชุบสังกะสี Z275 ตามกรรมวิธีการเคลือบสังกะสีคุณภาพสูงด้วยการชุบร้อนอย่างต่อเนื่อง ทำให้มีอายุการใช้งานที่ยาวนาน หมดปัญหาความยุ่งยากในการทาสีเพิ่ม ผลผลิตได้ตามความยาวที่ต้องการ พร้อมเจาะรูสำหรับยึดนอตด้วยเครื่องจักรอัตโนมัติจากโรงงาน จึงสามารถประกอบได้ทันทีโดยไม่ต้องตัด ไม่มีเศษเหลือทิ้ง ลดค่าแรงและการสูญเสียของวัสดุได้เป็นอย่างดี

คุณสมบัติที่โดดเด่น

- รีดขึ้นรูปจากเหล็กกล้ากัลวานสูงเกรด G450 จึงแข็งแรงกว่าเหล็กกล้าทั่วไป พร้อมทั้งช่วยลดน้ำหนักโครงสร้างโดยรวม
- ผลิตได้ตามความยาวที่ต้องการ ไม่มีเศษเหลือทิ้ง จึงประหยัดค่าใช้จ่าย และไม่ทำลายสิ่งแวดล้อม
- ติดตั้งด้วยระบบ Bolt & Nuts ยึดล็อคแปเหล็ก จึงประหยัดเวลา และหมดปัญหาความยุ่งยากในการเชื่อม
- เคลือบด้วยสังกะสีคุณภาพสูง ประหยัดงานสีและเวลา
- ติดตั้งรวดเร็ว ปลอดภัย ง่ายต่อการทำงานและการจัดส่ง
- ผลิตจากโรงงานมาตรฐานระดับโลก ทำให้ผลิตภัณฑ์ทุกชิ้นมีคุณภาพและขนาดที่แม่นยำเที่ยงตรง



การเก็บรักษาแป



ข้อมูลจำเพาะการขันโบลท์

ความลึกของแป (มม.) คุณสมบัติของ โบลท์

75, 100, 150, 200, 250

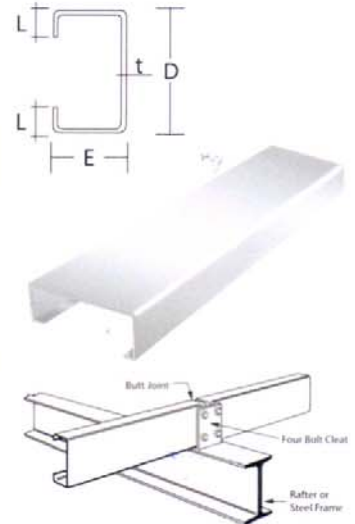
โบลท์ M12 สำหรับแป เกรดมาตรฐาน (4.6) หรือเกรดกัลวานสูง (8.8) สำหรับการรับน้ำหนักสูง

75, 300, 350

โบลท์ M16 สำหรับแป เกรดมาตรฐาน (4.6) หรือเกรดกัลวานสูง (8.8) สำหรับการรับน้ำหนักสูง

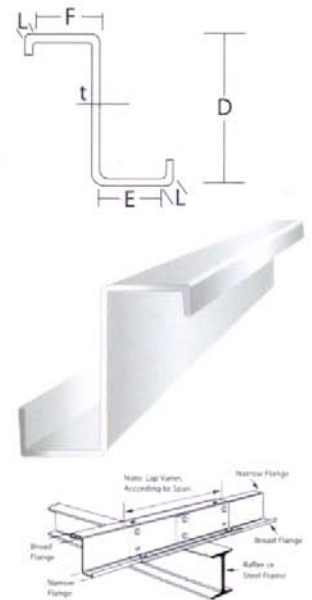
Technical Data - C Section

Size	Dimensions				Area cm ²	Mass kg/m	I _x cm ⁴	I _y cm ⁴	Z _x cm ³	Z _y cm ³	R _x cm	R _y cm
	D mm	E mm	L mm	t mm								
7510	75	45	14	1.00	1.80	1.42	16.37	5.27	4.37	1.88	3.16	1.78
7512	75	45	14	1.20	2.16	1.74	21.32	6.80	5.69	2.43	3.14	1.77
7515	75	45	14	1.50	2.70	2.18	26.27	8.33	7.01	2.98	3.12	1.76
7519	75	45	14	1.90	3.42	2.72	32.64	10.26	8.70	3.67	3.09	1.73
10010	100	50	16	1.00	2.16	1.78	36.40	7.84	7.00	2.43	4.11	1.97
10012	100	50	16	1.20	2.64	2.12	44.74	10.14	8.95	3.14	4.12	1.96
10015	100	50	16	1.50	3.30	2.66	55.28	12.44	11.06	3.85	4.09	1.94
10019	100	50	16	1.90	4.18	3.32	68.94	15.38	13.79	4.76	4.06	1.92
12510	125	50	16	1.00	2.45	1.93	57.06	8.45	9.03	2.48	5.06	1.95
12512	125	50	16	1.20	2.94	2.36	74.80	10.93	11.97	3.21	5.04	1.93
12515	125	50	16	1.50	3.68	2.97	92.54	13.41	14.91	3.95	5.02	1.91
12519	125	50	16	1.90	4.66	3.70	115.63	16.58	18.50	4.88	4.98	1.89
15015	150	65	16	1.50	4.50	3.63	166.39	26.61	22.19	5.95	6.08	2.43
15019	150	65	16	1.90	5.70	4.53	208.39	33.04	27.79	7.39	6.05	2.41
20015	200	75	16	1.50	5.55	4.48	353.51	41.14	33.35	7.63	7.98	2.72
20019	200	75	16	1.90	7.03	5.59	443.72	51.20	44.37	9.50	7.94	2.70
20024	200	75	16	2.40	8.88	7.06	554.11	63.27	55.41	11.41	7.90	2.76



Technical Data - Z Section

Size	Dimensions					Area cm ²	Mass kg/m	I _x cm ⁴	I _y cm ⁴	Z _x cm ³	Z _y cm ³	R _x cm	R _y cm
	D mm	E mm	F mm	L mm	t mm								
7510	75	45	40	14	1.20	1.80	1.74	21.32	10.50	5.69	2.33	3.14	2.20
7512	75	45	40	14	1.50	2.16	2.18	26.27	12.92	7.01	2.87	3.12	2.19
7515	75	45	40	14	1.50	2.70	2.72	32.64	16.10	8.70	3.58	3.09	2.17
7519	75	45	40	14	1.90	3.42	2.72	32.64	16.10	8.70	3.58	3.09	2.17
10010	100	50	45	16	1.00	2.16	1.78	36.40	13.10	7.00	2.56	4.11	2.47
10012	100	50	45	16	1.20	2.16	2.12	44.74	15.03	8.95	3.01	4.12	2.39
10015	100	50	45	16	1.50	3.30	2.66	55.28	18.58	11.06	3.72	4.09	2.37
10019	125	50	45	16	1.90	4.18	3.32	68.94	23.19	13.79	4.64	4.06	2.36
12510	125	50	45	16	1.00	2.45	1.93	57.06	11.84	8.33	2.41	5.06	2.29
12512	125	50	45	16	1.20	2.94	2.36	74.80	15.53	11.97	3.11	5.04	2.29
12515	125	50	45	16	1.50	3.68	2.97	92.54	19.22	14.81	3.84	5.02	2.29
12519	125	50	45	16	1.90	4.66	3.70	115.63	23.99	18.50	4.80	4.98	2.27
15015	150	65	60	16	1.50	4.50	3.63	166.39	41.55	22.19	6.39	6.08	3.04
15019	150	65	60	16	1.90	5.70	4.53	208.39	48.08	27.79	7.40	6.05	2.90
20015	200	75	70	16	1.50	5.55	4.48	353.51	67.36	35.35	8.98	7.98	3.48
20019	200	75	70	16	1.90	7.03	5.59	443.72	84.51	44.37	11.27	7.94	3.47
20024	200	75	70	16	2.40	8.88	7.06	554.11	105.50	55.41	14.06	7.90	3.44
25019	250	85	80	24	1.90	8.65	6.88	812.40	115.85	64.99	13.63	9.69	3.66
25024	250	85	80	24	2.40	10.92	8.65	1018.72	144.82	81.50	17.04	9.66	3.64
30024	300	100	95	24	2.40	12.84	10.28	1715.94	221.41	114.46	22.14	11.56	4.15
30030	300	100	95	24	3.00	16.05	12.80	2131.31	273.84	142.09	27.38	11.52	4.13



*ข้อมูลตาราง เป็นค่าโดยประมาณ

รายการคำนวณอาจมีความคลื่อนจากความเป็นจริงได้ เนื่องจากความหนาของเหล็ก ± 0.05 มม. และความคลาดเคลื่อนจากการผลิต ± 10.00 มม.

อุปกรณ์และมาตรฐานการติดตั้ง

- Cleat จะเชื่อมต่อกับจันทัน หรือเสาตามระยะที่กำหนดในแบบ เป็นตัวยึด Purlin กับจันทันหรือยึด Girts เข้ากับเสา มีรูเจาะใช้สำหรับใส่ Bolt ซึ่งจะมีรูเจาะหลายลักษณะขึ้นอยู่กับผู้ออกแบบ ซึ่งตามมาตรฐานการติดตั้ง Cleat มี 2 รู จะใช้สำหรับติดตั้งแปแบบทาบประกบ (Lapped) และ Cleat 4 รู สำหรับการติดตั้งแบบตอชน

 <p>Bolt</p>	 <p>ประแจ</p>	 <p>สายพานผ้า</p>	 <p>Sag rod</p>	 <p>Bridging</p>
<p>2. Bolt หรือเม็ดตสำหรับแปเหล็ก ถัดจากสูง . จะมีแวนร่องในตัว ทำหน้าที่เป็นตัวยึด Purlin ให้ติดกับ Cleat มี 2 รุ่นมาตรฐานคือ M12 และ M16</p>	<p>3. ประแจใช้สำหรับยึด Bolt เข้ากับ Purlin หรือ Girts เข้ากับ Cleat</p>	<p>4.สายพานผ้า (Webbing Sling) สำหรับ ยกแปเหล็กในการเคลื่อนย้ายโดยทำการผูกแปทั้งหัว และท้ายเพื่อป้องกันการบิดงอของแป</p>	<p>5. Sag rod เป็นอุปกรณ์ยึดระหว่าง Purlin เพื่อป้องกันการลวมของแป และเพิ่มความแข็งแรงให้กับ โครงสร้าง ซึ่งจะให้เป็นระบบเกลียวแล้ว ยึดด้วยนอต สำหรับระยะห่างจันทัน 4-8เมตร</p>	<p>6. ประแจยึดแปเหล็ก C75x40x1 มม. พร้อมควงเหล็กเจาะรูสำหรับ โบลท์ ขนาด M12x30 ชิ้นส่วนทั้งหมดเคลือบ สังกะสีกันสนิม สามารถติดตั้งด้วยการ ขันนอตหรือเชื่อม โดยใส่เป็นอุปกรณ์ เหมือน Sag rod แต่ใช้สำหรับระยะห่าง จันทัน 8-10 เมตร</p>



สำนักงานใหญ่

283 ถ.สมเด็จพระเจ้าตากสิน
แขวงบुकโด เขตธนบุรี กรุงเทพฯ 10600
โทร. 0-28606935-7, 0-2438-0100
แฟกซ์ 0-2438-3284, 0-2439-1145

โรงงานสามพราน

107/1 หมู่2 คลองใหม่ สามพราน
นครปฐม 73110
โทร. 0-3431-2058, 0-3431-1119
แฟกซ์ 0-3431-2059

โรงงานนครอินทร์

3/10 หมู่6 ถนนคลังชั้น-สุพรรณบุรี
นนทบุรี 11110
โทร. 0-2449-4787, 0-2595-0873
แฟกซ์ 0-2449-4788